

Thermo Scientific Ramsey Micro-Tech 9101

Förderbandwaagen-Elektronik

Merkmale

- Modernes vierzeiliges Grafik-Display
- Selbstdiagnose, alphanumerische Alarmmeldungen
- Integrierter USB-Anschluss für das Hoch- und Herunterladen von Informationen
- Mehrsprachige Benutzeroberfläche
- Verbesserte Kommunikationsfunktionen
- Prüfprotokoll
- Automatische Null- und Bereichskalibrierung
- Automatische Nullpunktverfolgung
- Alarmerkennung
- Erhältlich als Schalttafel-Einbau und Feldgehäuse-Version



Die Thermo Scientific™ Ramsey™ Micro-Tech 9101 Förderband-Waagenelektronik trägt mit ihrem hochentwickelten elektronischem Design zu einer Verbesserung von Leistung und Bedienung bei. Diese Elektronik der fünften Generation ist hochflexibel für spezifische Wiegeanwendungen und die Verbesserung der Prozesseffizienz in zahlreichen Branchen. Gleichzeitig liefert sie wichtige Informationen für die Verwaltung und den Betrieb Ihres Geschäfts.

In Kombination mit einem Thermo Scientific™ Förderband-Wiegerahmen und einem Geschwindigkeitssensor kann der Ramsey Micro-Tech 9101 Integrator präzise den Produktionsausstoß überwachen, die Produktionsleistung steuern und den Bestand nachverfolgen, sodass Sie Ihre Prozesse effektiv und effizient verwalten können.

Thermo
SCIENTIFIC

Thermo Scientific Ramsey Micro-Tech 9101 Förderband-Waagen-Elektronik

Allgemeine technische Daten

Material	Feldgehäuse: Verstärktes Glasfasergehäuse, NEMA 4X, IP66, staub- und wasserdicht Schalttafel-Einbau: Gehäuse aus verchromtem Weichstahl, vorderes Bedienfeld IP65, DIN 43700
Abmessungen	Feldgehäuse: 432 mm (17,01 in) x 360 mm (14,18 in) x 167 mm (6,59 in) Schalttafel-Einbau: 308 mm (12,11 in) x 102 mm (4,00 in) x 202 mm (7,95 in)
Gewicht	Feldgehäuse: 9 kg (20 lb); Schalttafel-Einbau: 2,5 kg (5,5 lb)
Bedienoberfläche bzw. Gerätevorderseite	77 mm x 58 mm sichtbare grafische LCD-Anzeige mit guter Lesbarkeit, permanente Hintergrundbeleuchtung zum problemlosen Ablesen in Innen- und Außenbereichen; verfügbare Menüsprachen: Englisch, Deutsch, Italienisch und Spanisch

Umgebungsbedingungen

Lagertemperatur	-30 °C bis +70 °C (-22 °F bis +158 °F)
Betriebstemperatur	-20 °C bis +60 °C (-4 °F bis +140 °F)
Umgebungstoleranzen	Relative Luftfeuchtigkeit 80 % maximal bis +31 °C (+88 °F) lineare Abnahme auf 50 % bei +40 °C (+104 °F) Höhe bis zu 2000 m (6.561 ft); Feldgehäuse zur Montage im Freien geeignet

Elektrische Daten

Nennspannung	Feldgehäuse: 100-240 V AC; Schalttafel-Einbau: 24 V DC +10 %, -15 % (vom Anwender bereitgestellt)
Nennfrequenz	Feldgehäuse: 50/60 Hz; Schalttafel-Einbau: Nur 24 V DC, optionales Wechselstrommodul erhältlich
Leistungsaufnahme	50 VA max.
Stromversorgung für Wägezellen	5 V Gleichstrom ±10 %, 90 mA, minimale Lastimpedanz (58 Ohm)
Wägezelle	Eingangskreise der Wägezelle (jeweils 2); Anzahl: Bis zu sechs (6) 350 Ohm-Wägezellen parallel, Kabelabstand: Maximal 61 m (200 ft) ohne Abtastung oder 914 m (3.000 ft) mit Abtastung; Empfindlichkeit: 0,5 mV/V bis 3,5 mV/V (über
Tastatur	auswählbar; Eingangsimpedanz: Mindestens 1 mOhm; Maximal nutzbares Signal: 114 % von 3 mV/V; Interne AVD-Zählungen: (3 mV/V): 6.440.000, ein Ausgang mit offenem Kollektor für Impulse gesamt (Standard) oder Alarme
Ausgänge	Ein offener Kollektor für Impulsausgabe (Standard) oder Alarme

Technische Daten für Kommunikation

Serielle Standardschnittstelle	RS-232C unterstützt Modem; RS-485 und Multidrop mit 2 und 4 Leitungen
Kommunikationsprotokolle	Modbus RTU, Allen Bradley DF-1, Siemens
Ethernet	Ethernet/IP und Modbus/TCP
Integrierter USB-Anschluss	Konfiguration und Datenspeicherung

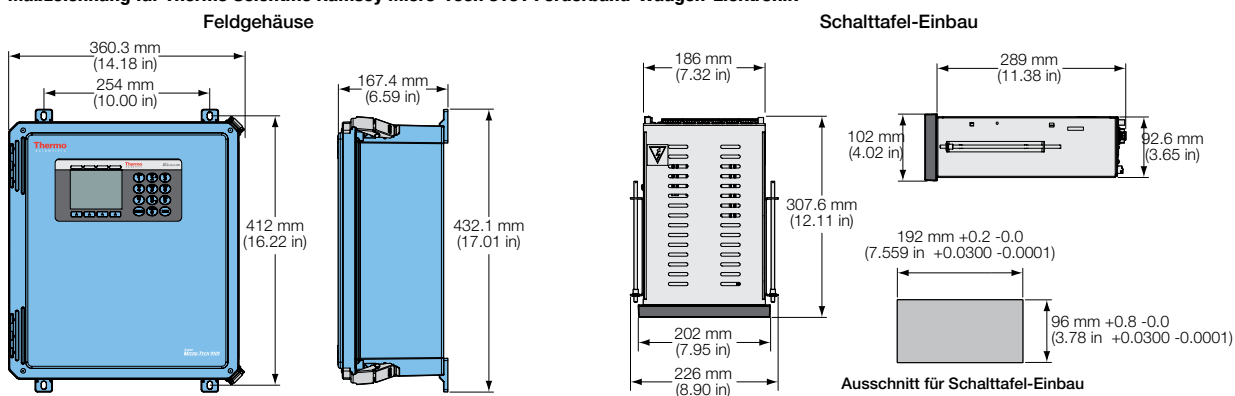
Erweiterungsoptionen, (5) Steckplätze

Optionale Ausgangskarte 4-20 mA (0 bis 20 mA oder +4 bis 20 mA); verfügbar als Einzelkanal oder Zweifachkanal
 Optionale Eingangs-/Ausgangs-Erweiterungskarten:
 Relais-Ausgangskarte (4 Ausgänge); Opto-22-Ausgangskarte (4 Ausgänge); DC-Eingangskarte (3 Eingänge);
 Opto-22-Eingangskarte (3 Eingänge)
 Optionale Eingangs-/Ausgangskarte (8 Eingänge/8 Ausgänge)
 Optionale analoge Eingangs-/Ausgangskarte (2 Eingänge/2 Ausgänge)
 Profibus-Karte oder Standard-Kommunikations-Karte

Zertifizierungen

Zulassungen	cCSAus, CE
Ausstehende Zulassungen	SIL-2, Tick Mark, GOST und andere ATEX-Zertifizierungen

Maßzeichnung für Thermo Scientific Ramsey Micro-Tech 9101 Förderband-Waagen-Elektronik



thermoscientific.com/bulkweighing

© 2015 Thermo Fisher Scientific Inc. Alle Rechte vorbehalten. Die Ergebnisse können unter unterschiedlichen Betriebsbedingungen variieren. Änderungen an technischen Daten, Geschäftsbedingungen und Preisen bleiben vorbehalten. Nicht alle Produkte sind in allen Ländern erhältlich. Weitere Informationen erhalten Sie von Ihrem Thermo Scientific Ansprechpartner vor Ort.

Australia +61 (0) 8 8208 8200
Brazil +55-11-2730-3255
Chile +56 (0) 2 378 5080
China +86 (0) 80 0810 5118

Germany +49 (0) 208-824930
India +91 (20) 6626 7000
Italy +39 02-950590-55
Mexico +52 (55) 1253 9410

South Africa +27 (0) 11-776-0000
Spain +34 (0) 91-484-5965
United Kingdom +44 (14) 4241 3700
United States & Canada +1 (763) 783-2500

Thermo
 SCIENTIFIC

A Thermo Fisher Scientific Brand